



【組み立てる時の注意】

- 部品を用紙から取りはずします
(小さいパーツがあるので、なくさないでください)
- おり線にそってオリクセをつけておきます

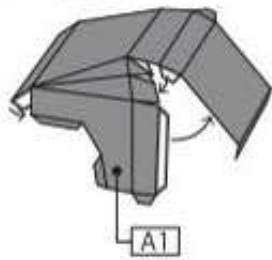
【用意するもの】

- のり (木工用ボンドなど)
- つまようじ (のりをつけるのにつかいます)
- ピンセット ● 棒

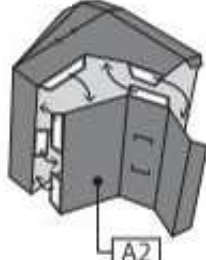
- 【凡例】
- 山おり線
 - 谷おり線
 - 部品内でのり面
 - 他部品にのり面
 - ガイド線 (位置をしめします)

1. 本体をつくります ※反対側も注意してつくりましょう

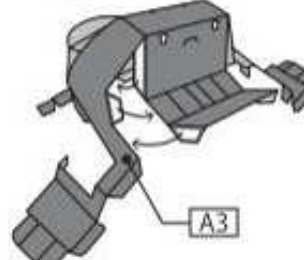
① A1(本体)をつくります



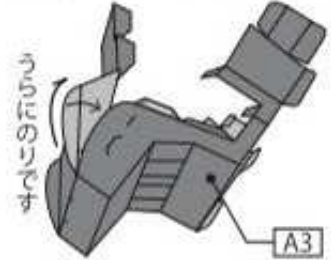
A1にA2をつけます



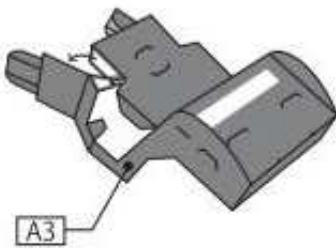
② A3をつくります



曲線をあわせてつくります



③ A3の先端もつくります

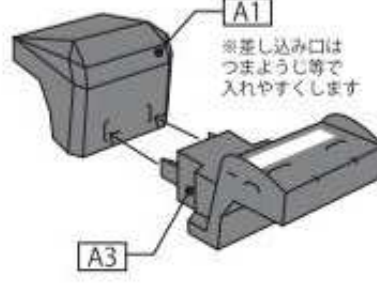


④ A4、A5をとりつけます



※A5は反対側です

⑤ A3を差し込みます



※差し込み口はつまようじ等で入れやすくします

⑦ 底面をつくります



本体完成!

2. コンバインド、タンデムをつくります

① B1をつくります

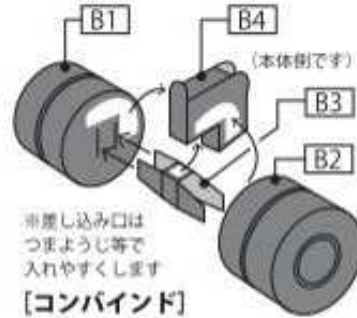


※B2もつくります

② B3をつくります



③ B4をつくります

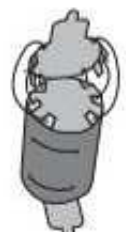


※差し込み口はつまようじ等で入れやすくします
【コンバインド】

④ B5をつくります



【タンデム後輪】



【タンデム前輪】

※B6も同様につくります

前輪用	後輪用	
B6	B1~B4	交換可能です
	B5	

(タンク) C8

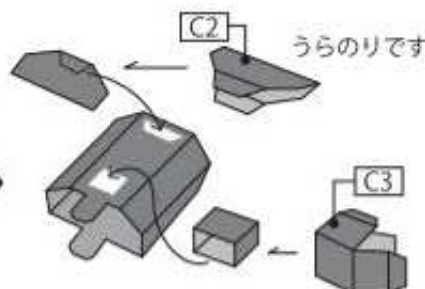
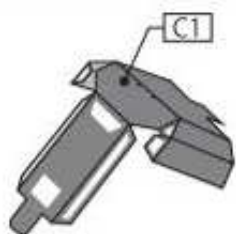


(シート)

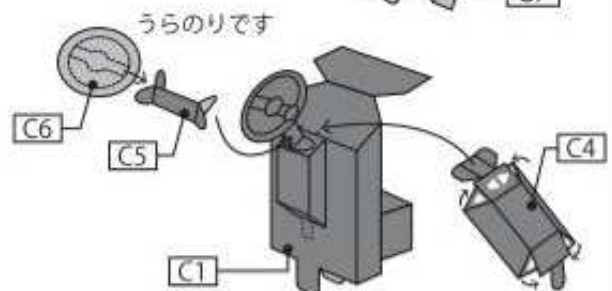


うらのりです

3. 運転席をつくります



うらのりです



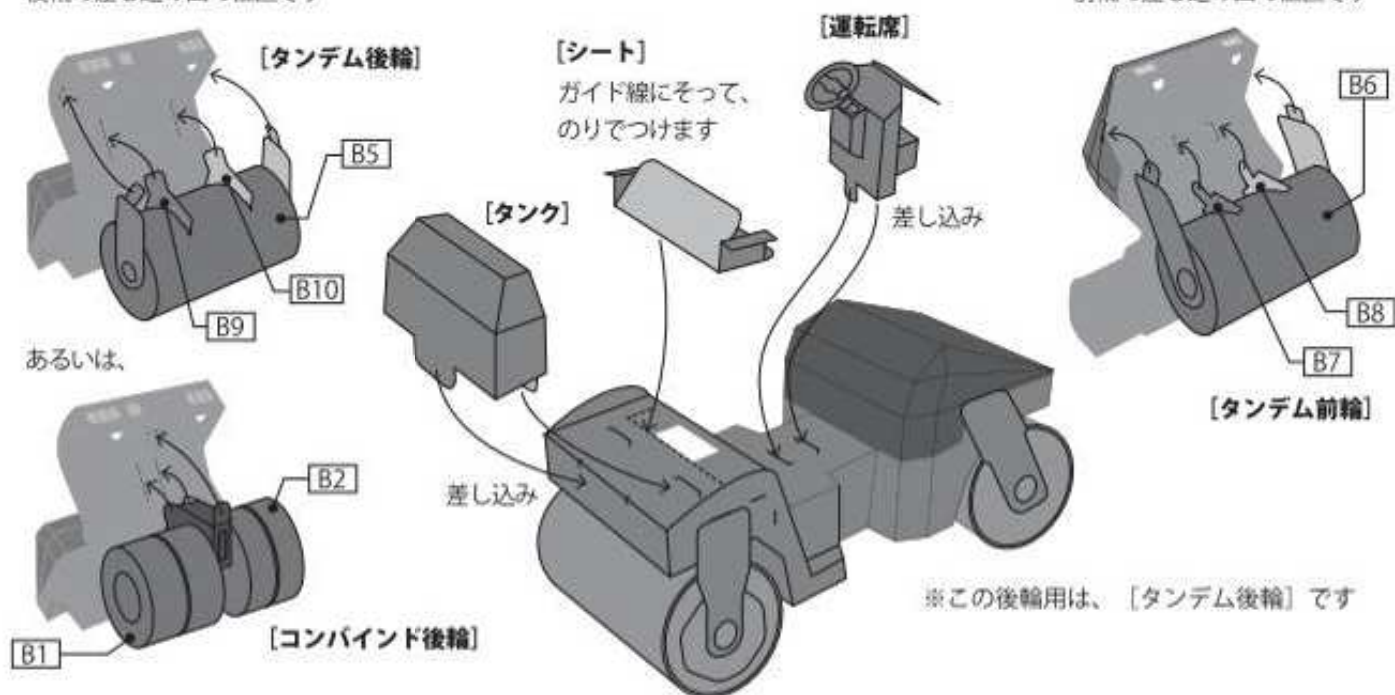
うらのりです

4.本体にとりつけます

つまようじ（カッター等）を使って、差し込み口を大きくしてから、差し込んでください

後輪の差し込み口の位置です

前輪の差し込み口の位置です



5.いよいよ完成!



「コンバインド・タンデム振動ローラ」って？

なにをする車？
道路工事や建設現場などで
地面を締固める車です。

ZC35C-5 2,630mm ZC50C-5 3,100mm
ZC35T-5 2,630mm ZC50T-5 3,100mm

	ZC35C-5	ZC50C-5	ZC35T-5	ZC50T-5
機械質量	2,520 kg	3,220 kg	2,760 kg	3,705 kg
起振力	20.6 kN	24.5 kN	20.6 kN	24.5 kN
締固め幅	1,200 mm	1,300 mm	1,200 mm	1,300 mm

