

**【組み立てる時の注意】【Caution in Assembly】**

- Take out the parts from the pasteboard.
- 部品を用紙から取りはずします  
Do not lose the small parts.  
(小さいパーツがあるので、なくさないで下さい)
- Crease the parts along the folding lines.
- おり線にそってオリクセをつけておきます

**【用意するもの】【Things to prepare】**

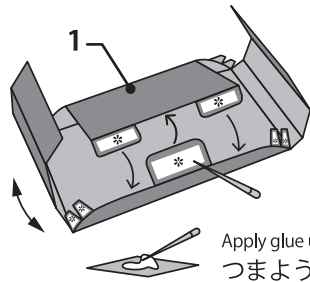
- Glue (Woodworking Bond)
- のり (木工用ボンドなど)
- Toothpick
- つまようじ  
(For applying the glue)  
(のりをつけるのにつかいます)
- Tweezer
- ピンセット
- Wooden Bar
- 棒

**【凡例】LEGEND**

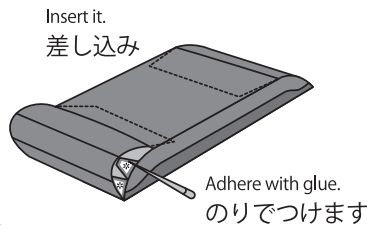
- mountain fold line  
山おり線
- valley fold line  
谷おり線
- \* glue area in the parts  
部品内でのり面
- (品番) glue area in other parts  
他の部品にのり面
- position line  
ガイド線 (位置をしめします)

**1 を作ります / 1.Make (1)**

\* is where glue is to be applied. / (Number) is where the glue is applied on the other part.  
\* は、部品内でのり面です / (数字) は、他の部品にのり面です



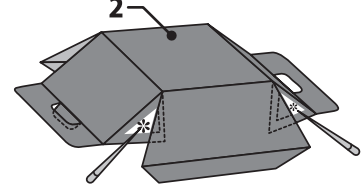
Apply glue using the toothpick.  
つまようじを使って、のりをつけます



Insert it.  
差し込み  
Adhere with glue.  
のりでつめます

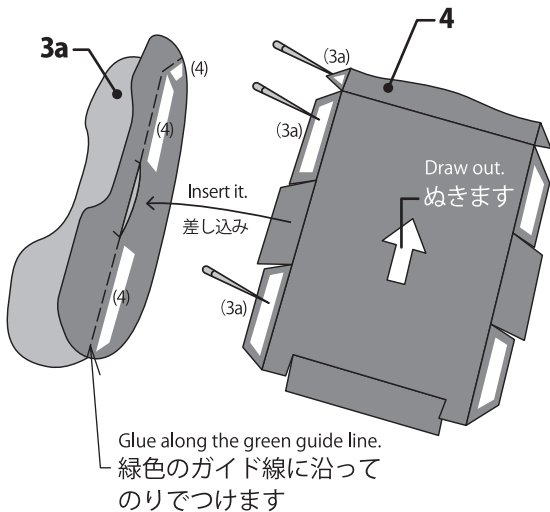
**2 を作ります / 2.Make (2)**

Adhere the other side with glue.  
反対側ののりにつめます

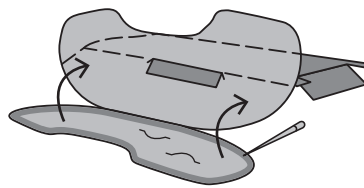


Use the last  
次頁、最後に使います

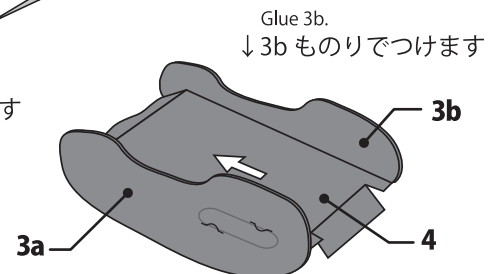
**3a 3b を 4 に取り付けます / Fit the part 3a and 3b to 4.**



Glue along the green guide line.  
緑色のガイド線に沿って  
のりにつめます



Glue at the edge.  
ふち際をのりにつめます

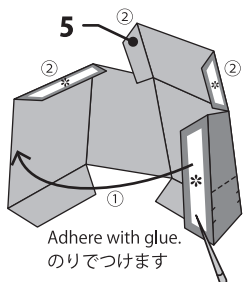


Glue 3b.  
↓3b ものりにつめます

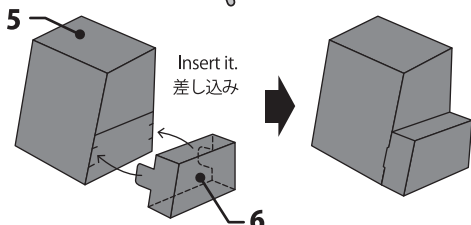
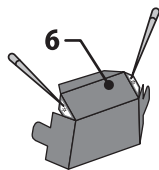
Use the last  
次頁、最後に使います

**5、6 を作ります / 5.6 Make(5,6)**

The Numbers ①~ indicates the assembly orders  
※①~の数字は手順を表します

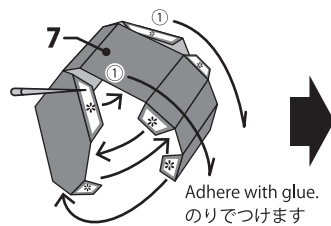


Adhere with glue.  
のりでつめます

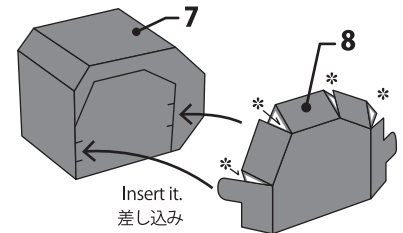


Insert it.  
差し込み

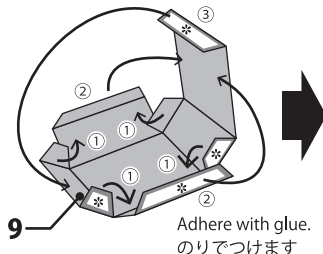
**7~9 を作ります / 7~9 Make(7~9)**



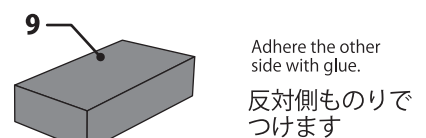
Adhere with glue.  
のりでつめます



Insert it.  
差し込み



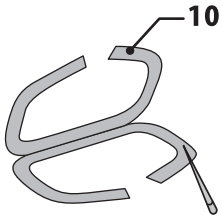
Adhere with glue.  
のりでつめます



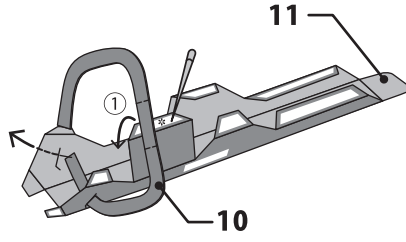
Adhere the other side with glue.  
反対側ののりにつめます

Use the last  
次頁、最後に使います

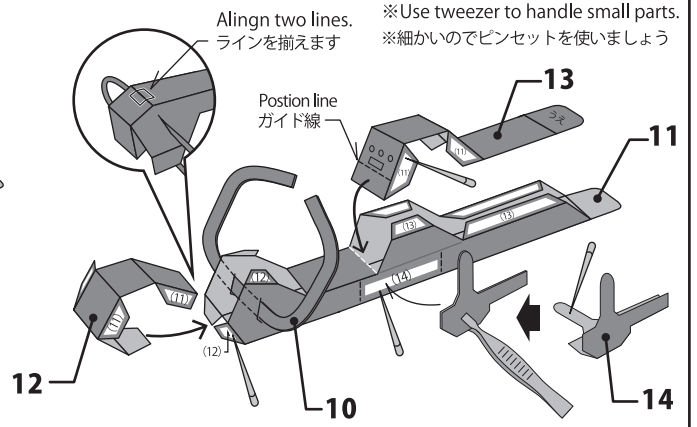
**10~14 を作り取り付けます / 10~14 Fit the Part 10~14**



Adhere with glue.  
のりにつけます



Put 10 through, and glue ①.  
10を通してから①をのりにつけます

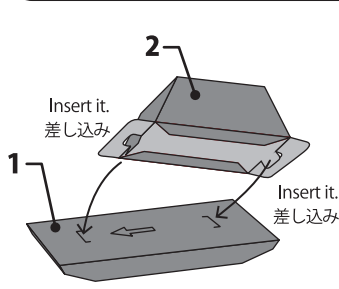


Align two lines.  
ラインを揃えます

※Use tweezers to handle small parts.  
※細かいのでピンセットを使いましょう

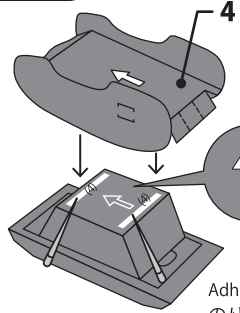
Position line  
ガイド線

**組み立てです！ / Let's assemble!**



Insert it.  
差し込み

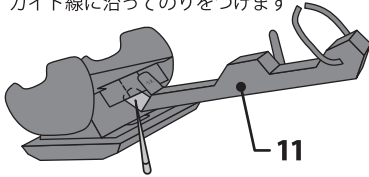
Insert it.  
差し込み



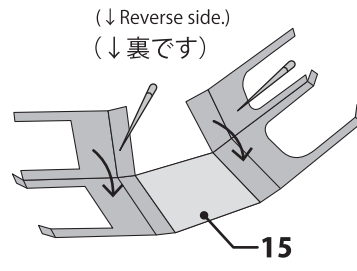
Align.  
そろえます

Adhere with glue.  
のりにつけます

Glue along the guide line.  
ガイド線に沿ってのりをつけます

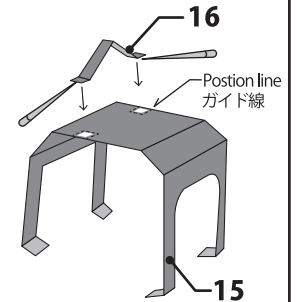


**15、16 を作ります / 15,16 Make(15,16)**



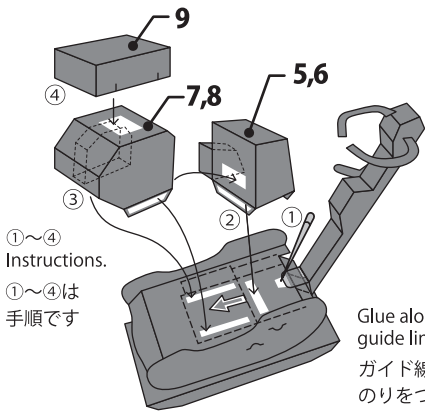
(↓ Reverse side.)  
(↓ 裏です)

Adhere with glue.  
のりにつけます



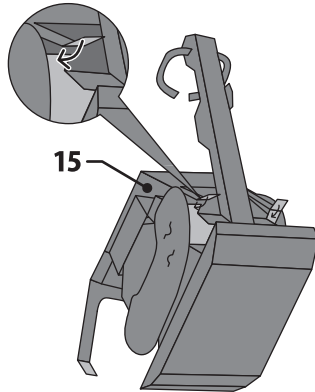
Position line  
ガイド線

**いよいよ完成！ / Completed**

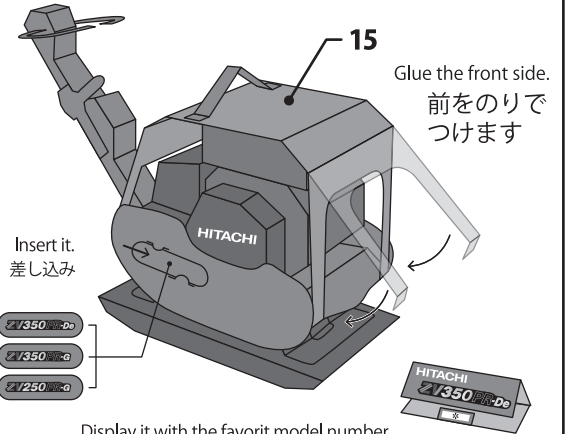


①~④ Instructions.  
①~④は手順です

Glue along the guide line.  
ガイド線に沿ってのりをつけます



Adhere the other side with glue.  
反対側ものりにつけます



Glue the front side.  
前をのりにつけます

Insert it.  
差し込み

Display it with the favorite model number.

好きな機種名で、お楽しみください

**「プレートコンパクトって？」**

What Reversible Vibratory Plate ?

Machine what to do?

なにをする機械？

Solidify the ground with road construction and construction site.

道路工事や建設現場などで地面を締固める機械です。

	Mass 機械質量	Centrifugal Force 起振力	Travel Speed 走行速度	Width 横幅	Height 高さ
ZV250PR-G	270kg	38kN	25m/min.	500mm	860mm
ZV350PR-De	350kg	46kN	25m/min.	450mm	860mm
ZV350PR-G	315kg	46kN	25m/min.	450mm	860mm

