

【組み立てる時の注意】【Caution in Assembly】

- Take out the parts from the pasteboard.
- 部品を用紙から取りはずします
 Do not lose the small parts.
 (小さいパーツがあるので、なくさないで下さい)
- Crease the parts along the folding lines.
- おり線にそっておりクセをつけておきます

【用意するもの】【Things to prepare】

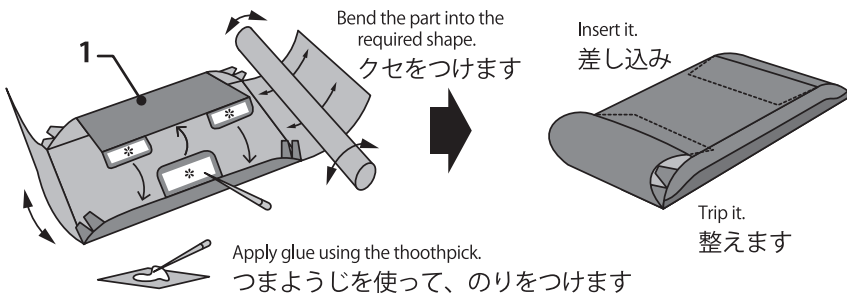
- Glue (Woodworking Bond)
- のり (木工用ボンドなど)
- Toothpick
- つまようじ
 (For applying the glue)
 (のりをつけるのにつかいます)
- Tweezer
- ピンセット
- Wooden Bar
- 棒

【凡例】LEGEND

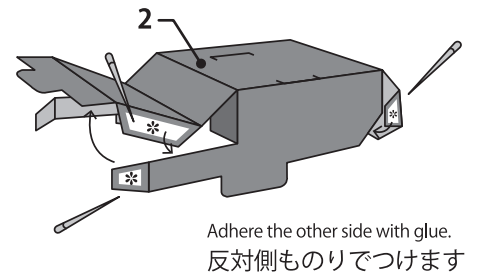
- mountain fold line 山おり線
- valley fold line 谷おり線
- * glue area in the parts 部品内でのり面
- (品番) glue area in other parts 他の部品にのり面
- position line ガイド線 (位置をしめします)

1を作ります / 1.Make (1)

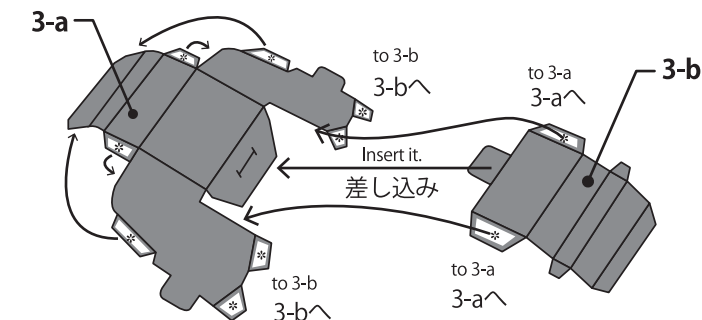
* is where glue is to be applied. / (Number) is where the glue is applied on the other part.
 *は、部品内でのり面です / (数字) は、他の部品にのり面です



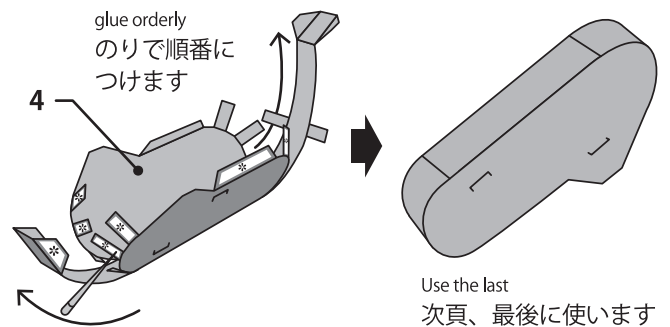
2を作ります / 2.Make (2)



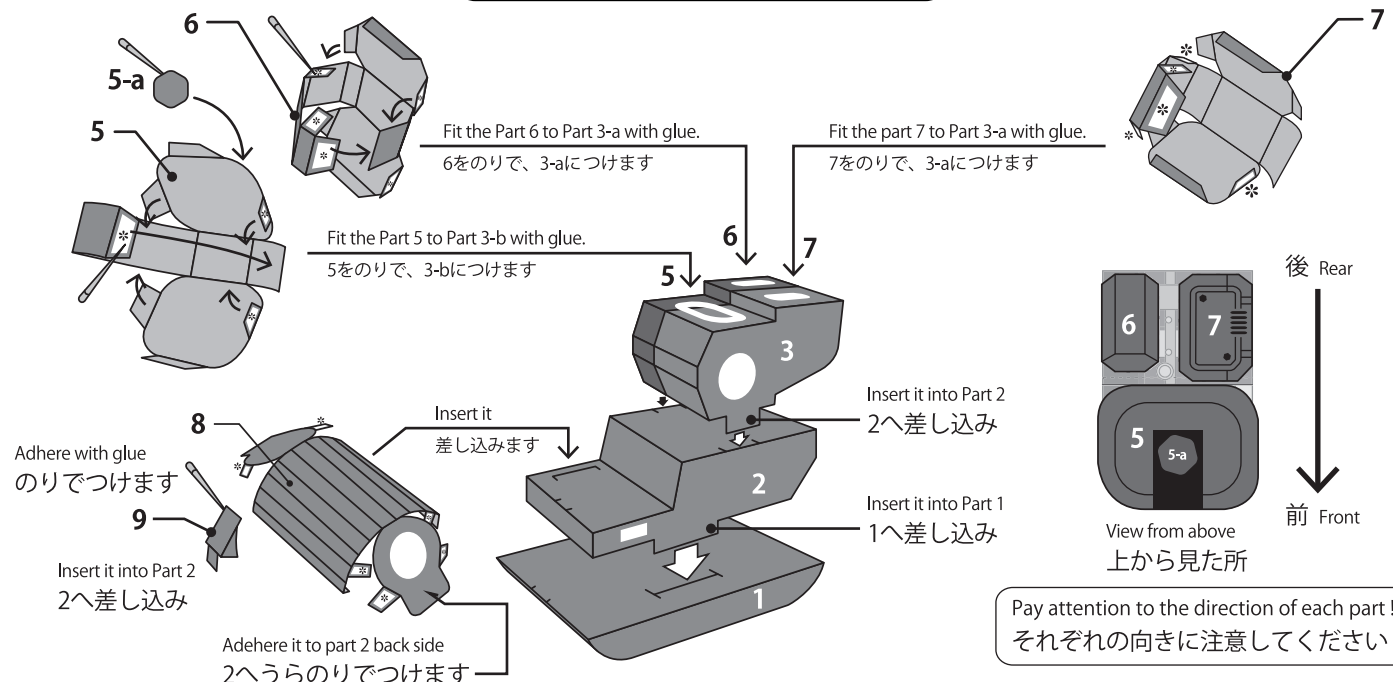
3を作ります / 3.Make (3)



4を作ります / 4.Make (4)

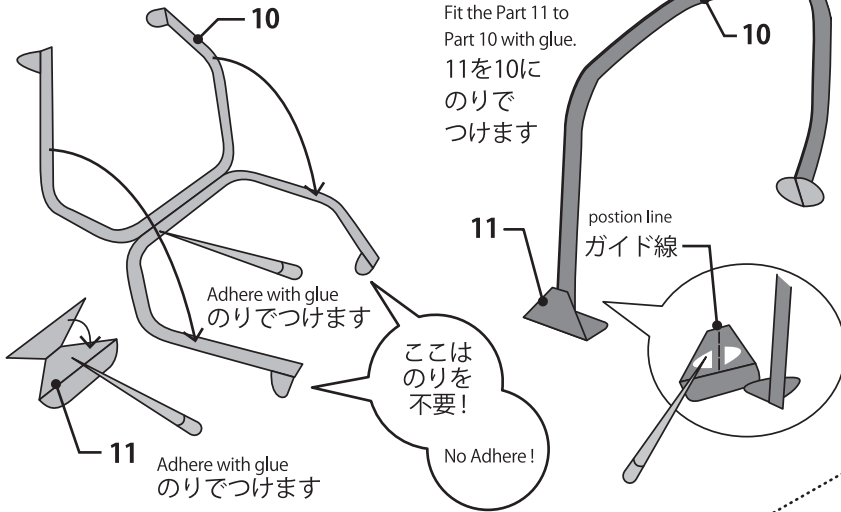


5~9を作ります / Fit the Part 5~9

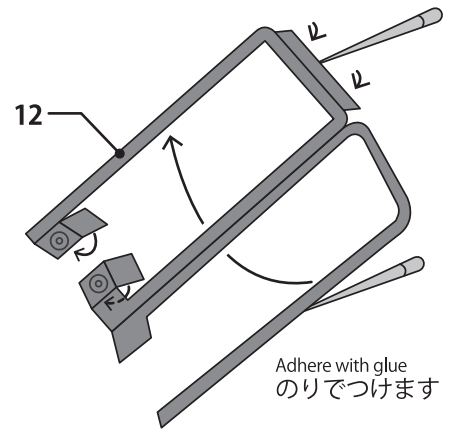


Pay attention to the direction of each part!
 それぞれの向きに注意してください!

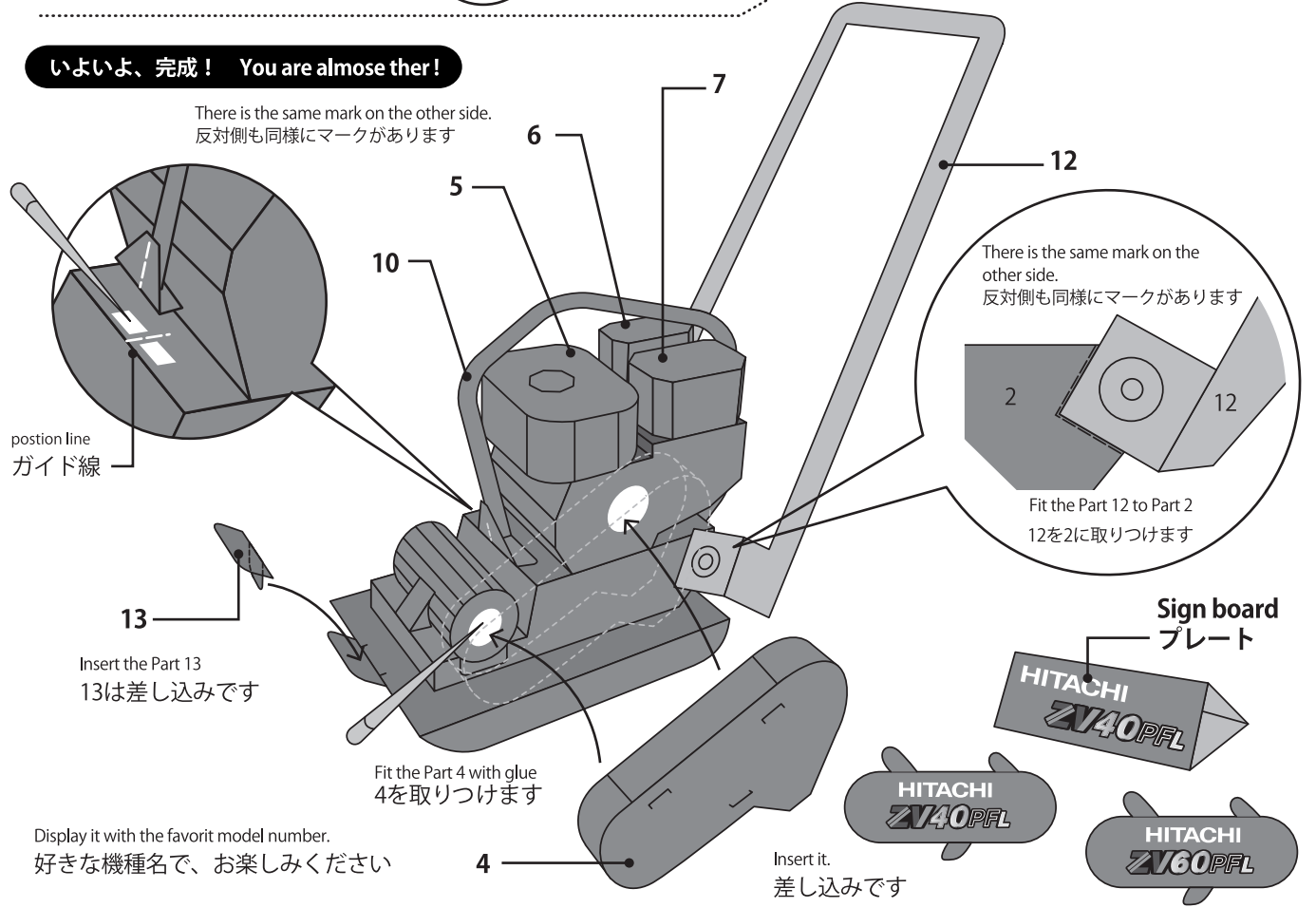
10,11を作ります / Make Part 10 and Part 11



12を作ります / Make Part 12



いよいよ、完成! You are almost there!



「プレートコンパクトって?」 What plate compactor?

Machine what to do?
なにをする機械?

Solidify the ground with road construction and construction site.
道路工事や建設現場などで地面を締固める機械です。

	ZV40PFL	ZV60PFL
Machine weight 機械質量	46kg	64kg
Centrifugal force 起振力(締固力)	7.2kN	10.2kN
Travel speed 走行速度	min. 18m/分	min. 21m/分

ZV40PFL: 845mm
ZV60PFL: 955mm

