

【組み立てる時の注意】【Caution in Assembly】

- Take out the parts from the pasteboard.
- 部品を用紙から取りはずします
Do not lose the small parts.
(小さいパーツがあるので、なくさないで下さい)
- Crease the parts along the folding lines.
- おり線にそってオリクセをつけておきます

【用意するもの】【Things to prepare】

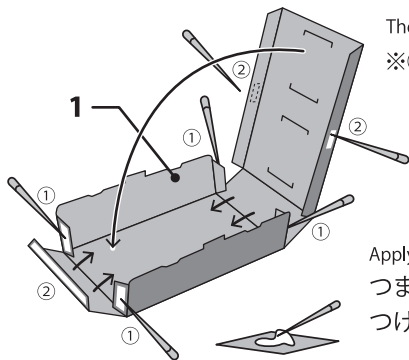
- Glue (Woodworking Bond)
- のり (木工用ボンドなど)
- Toothpick
- つまようじ
(For applying the glue)
(のりをつけるのにつかいます)
- Tweezer
- ピンセット
- Wooden Bar
- 棒

【凡例】LEGEND

- mountain fold line 山おり線
- valley fold line 谷おり線
- * glue area in the parts 部品内でのり面
- (品番) glue area in other parts 他の部品にのり面
- position line ガイド線 (位置をしめします)

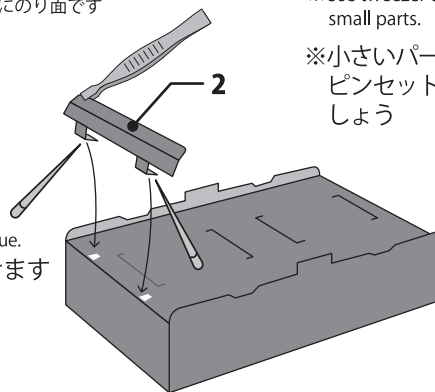
1, 2を作ります / 1,2.Make(1,2)

* is where glue is to be applied. / (Number) is where the glue is applied on the other part.
※は、部品内でのり面です / (数字) は、他の部品にのり面です



The Numbers ①~ indicates the order of assembly.
※①~の数字は手順を表します

Apply glue using the thoothpick.
つまようじを使ってのりをつけます



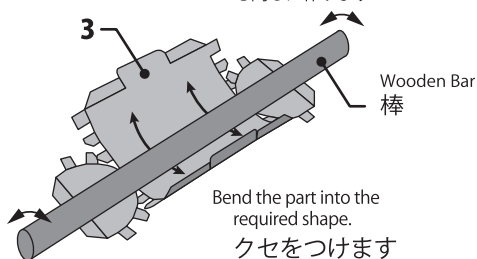
Adhere with glue.
のりにつけます

※Use tweezer to handle small parts.

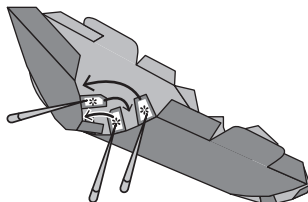
※小さいパーツはピンセットを使いましょう

3, 4を作ります / 3,4.Make(3,4)

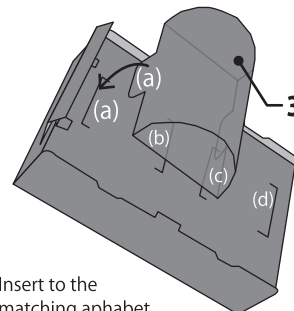
※Make 4 in the same manner.
※4も同じに作ります



Bend the part into the required shape.
クセをつけます

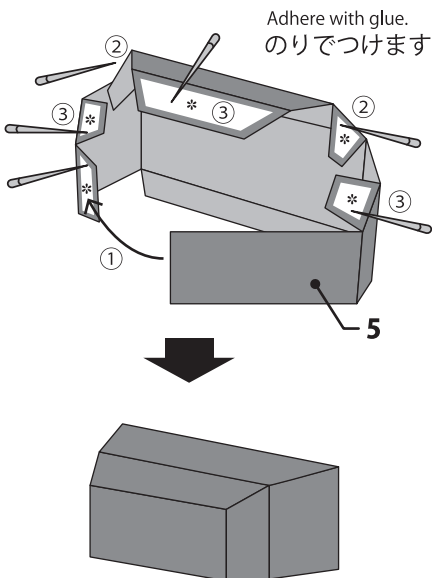


Adhere the other side with glue.
反対側ものりにつけます



Insert to the matching alphabet.
同じアルファベットに差し込みます

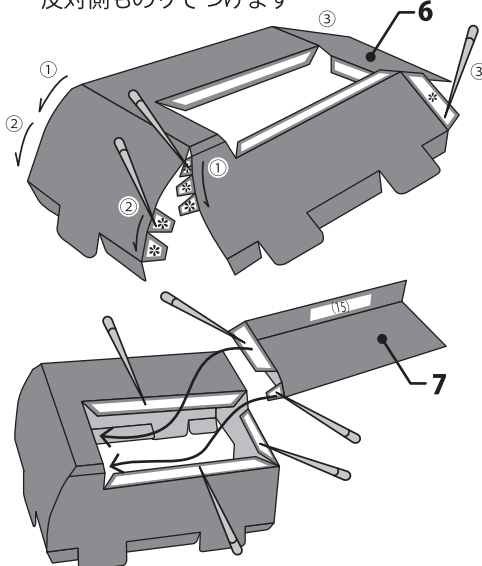
5を作ります / 5.Make(5)



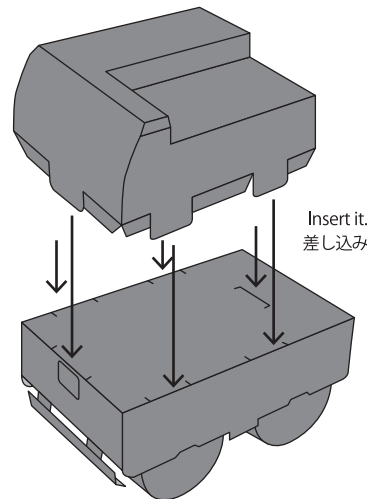
Adhere with glue.
のりにつけます

6, 7を作り取り付けます / 6,7 Fit the Part 6,7

Adhere the other side with glue.
反対側ものりにつけます



Adhere the other side with ○○○.
反対側も差し込みます



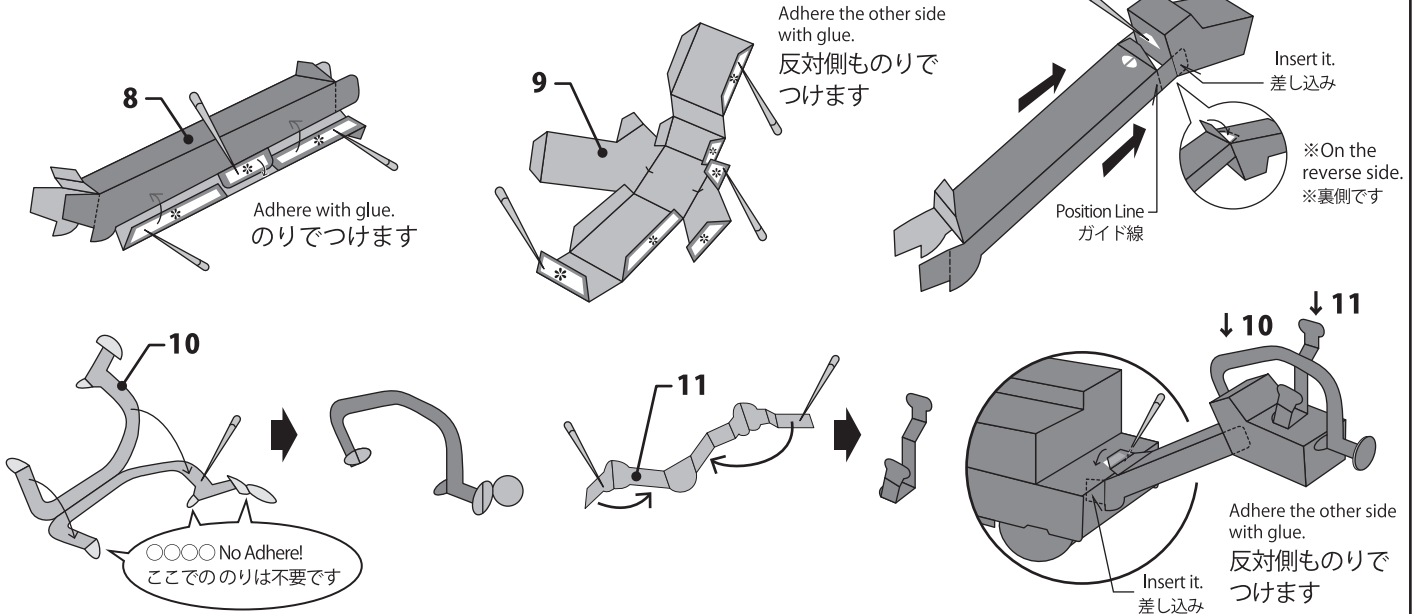
Insert it.
差し込み

8~11 を作り取り付けます / 8~11 Fit the Part 8~11

※Glue exactly as the guide line.

※特にガイド線を守りのりをつけます

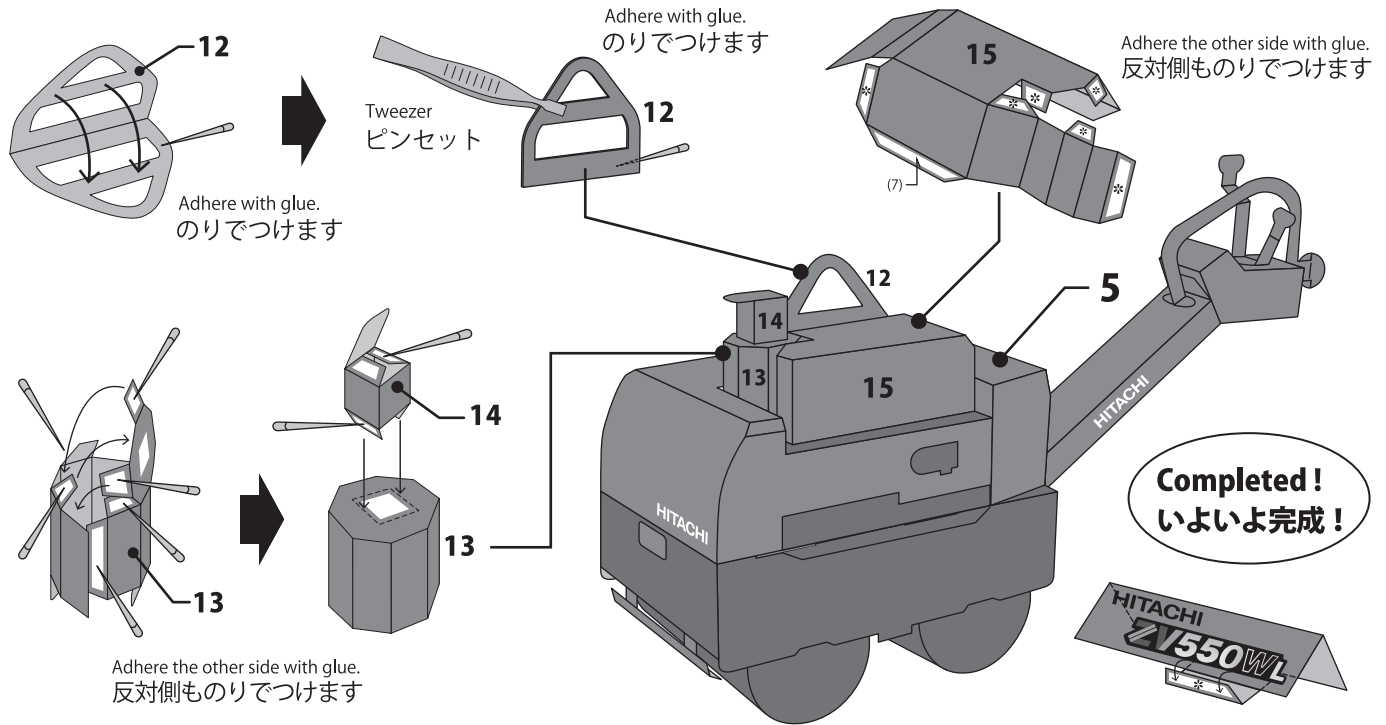
Adhere the other side with glue.
反対側ものりにつけます



12~15 を作り取り付けます / 12~15 Fit the Part 12~15

Glue 5, 12, 13, & 15 along the Guide Line 6, 7

6、7のガイド線に沿って5、12、13、15をのりにつけます



「ハンドガイドローラって？」

What Walk-Behind Roller ?

Machine what to do?
なにをする機械?

Solidify the ground with road construction and construction site.
道路工事や建設現場などで地面を締固める機械です。

	Mass 機械質量	Centrifugal Force 起振力	Travel Speed 走行速度	Width 横幅	Height 高さ
ZV550WL	565kg	9.8kN	0~3.5km/h	630mm	1,250mm

