

**【組み立てる時の注意】【Caution in Assembly】**

- Take out the parts from the pasteboard.
- 部品を用紙から取りはずします  
Do not lose the small parts.  
(小さいパーツがあるので、なくさないで下さい)
- Crease the parts along the folding lines.
- おり線にそっておりクセをつけておきます

**【用意するもの】【Things to prepare】**

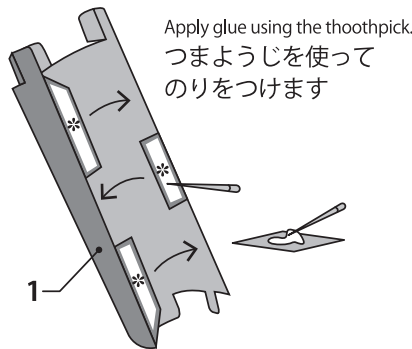
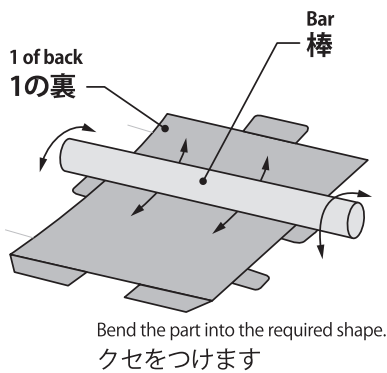
- Glue (Woodworking Bond)
- のり (木工用ボンドなど)
- Toothpick
- つまようじ  
(For applying the glue)  
(のりをつけるのにつかいます)
- Tweezer
- ピンセット
- Wooden Bar
- 棒

**【凡例】LEGEND**

- mountain fold line  
山おり線
- valley fold line  
谷おり線
- \* glue area in the parts  
部品内でのり面
- (品番) glue area in other parts  
他の部品にのり面
- position line  
ガイド線 (位置をしめします)

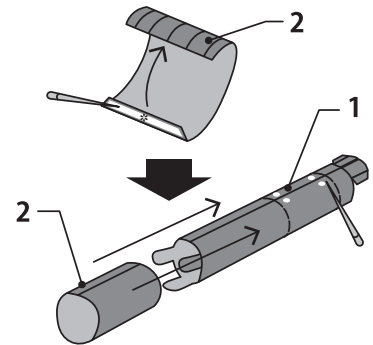
**1を作ります / 1.Make (1)**

\* is where glue is to be applied. / (Number) is where the glue is applied on the other part.  
\* は、部品内でのり面です / (数字) は、他の部品にのり面です

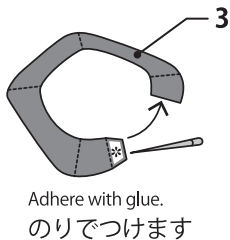


**2を作ります / 2.Make (2)**

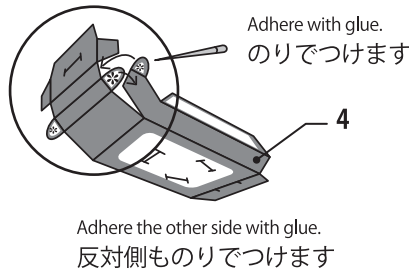
Bend the part into the required shape, and fit it with glue.  
クセをつけてから、のりでつめます



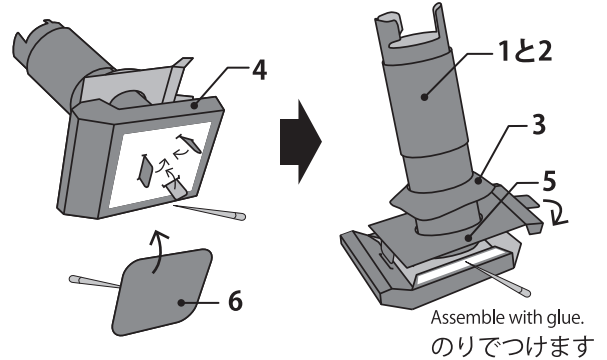
**3を作ります / 3.Make (3)**



**4を作ります / 4.Make (4)**

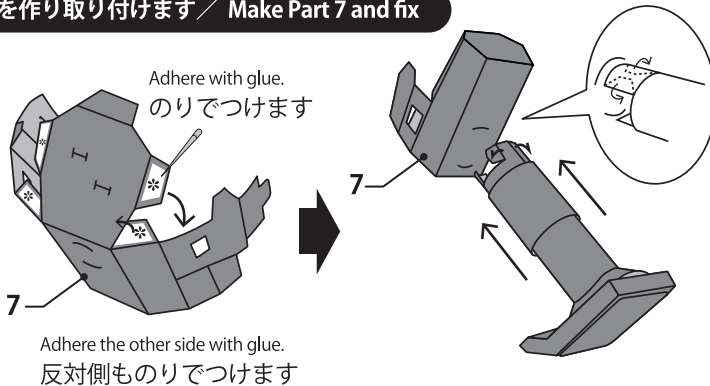


**1~6を作り取り付けます / 5. Assemble the part 1~6**

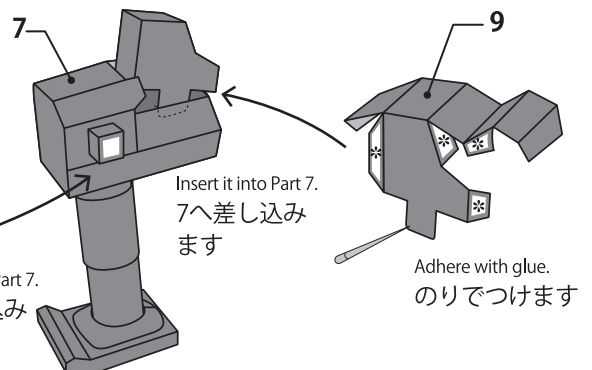


Do not mistake orders in assembly.  
順序を間違わないように!

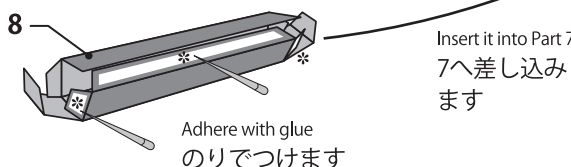
**7を作り取り付けます / Make Part 7 and fix**



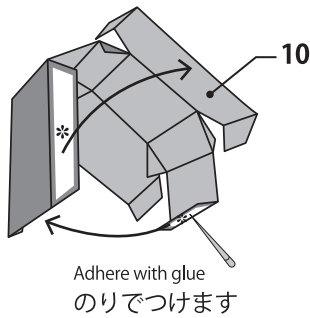
**9を作り取り付けます / Make Part 9, Insert it into Part 7**



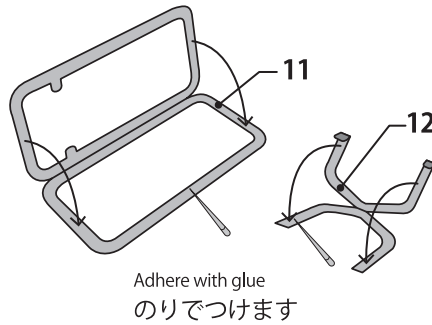
**8を作り取り付けます / Make Part 8, and assemble**



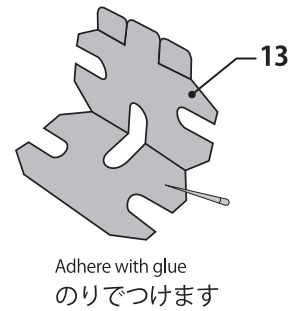
10を作ります / Make Part 10



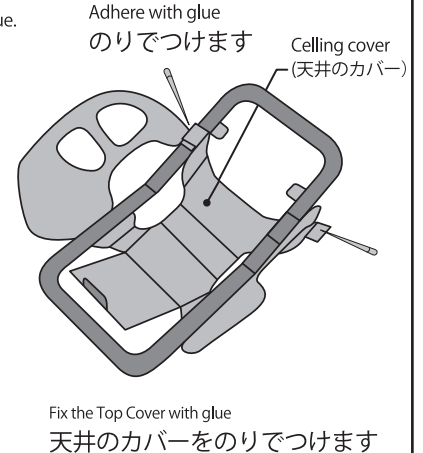
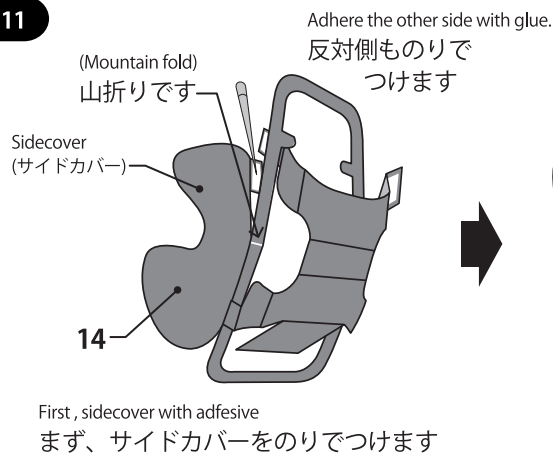
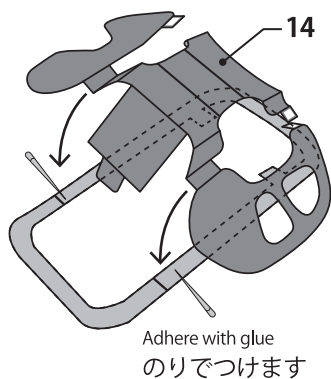
11,12を作ります / Make Part 11 and 12



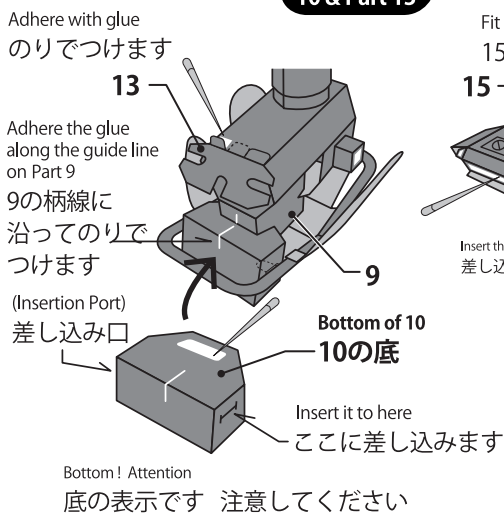
13を作ります / Make Part 13



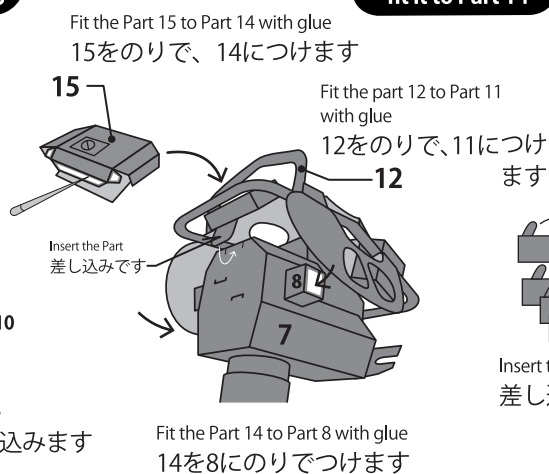
14を11に取り付けます / Fix Part 14 to Part 11



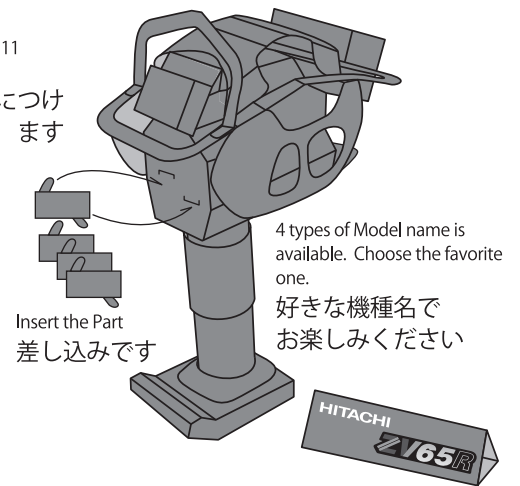
10,13を取り付けます / Fix the Part 10 & Part 13



15を作り14に取り付けます / Make Part 15, and fit it to Part 14



いよいよ完成! / Completed



「ランマって?」

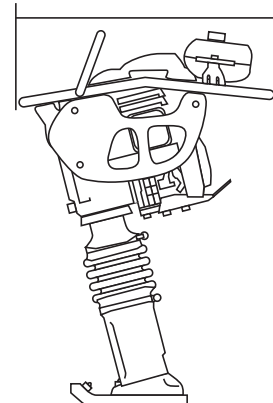
What rammer?

Machine what to do?  
なにをする機械?

Solidify the ground with road construction and construction site.  
道路工事や建設現場などで地面を締固める機械です。

	ZV55R	ZV65R	ZV75R	ZV85R
Machine weight 機械質量	63kg	65kg	79kg	84kg
Impact force 打撃力	16~28kN	20~36kN	24~43kN	27~48kN
Travel speed 走行速度	min. 10m/分	min. 10m/分	min. 10m/分	min. 10m/分

ZV55R: 715mm ZV75R: 730mm  
ZV65R: 715mm ZV85R: 730mm



ZV65R: 1,050mm  
ZV65R: 1,050mm  
ZV75R: 1,090mm  
ZV85R: 1,090mm